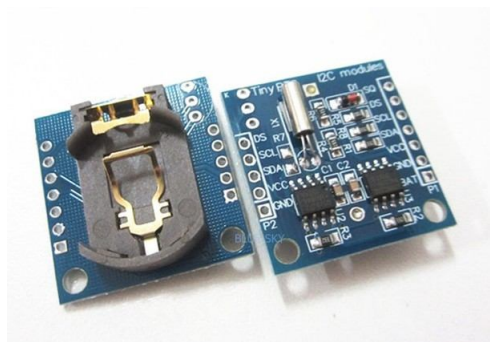


FM радиоприёмник на МК ATmega8 и модуле с RDA5807M.

(с часами на микросхеме DS1307)

Выбор микросхемы RTC DS1307 был обусловлен её популярностью и доступностью. Но так как она требует питание в диапазоне 4,5...5,5 В, это обстоятельство ограничивает её применение в приёмниках с низковольтным питанием от аккумуляторов напряжением 3,7 В.



Чтобы не тратить время на поиск компонентов, я приобрёл на Aliexpress вот такой готовый модуль всего за 40 центов. В состав модуля кроме держателя батарейки, цепей её подзарядки, кварца и т.п., входит микросхема памяти, к тому же есть возможность запаять датчик температуры DS18B20.

Так как я не счёл нужным подзаряжать батарейку, я удалил из платы элементы D1, R4, R5 и R6, после чего поставил на место R6 перемычку (см. схему модуля в конце описания).

Нельзя забывать, что этот модуль, как и любое другое цифровое устройство, является потенциальным источником радиопомех. Поэтому при разработке печатной платы радиоприёмника нужно строго придерживаться правил обеспечения электромагнитной совместимости (ЭМС), в том числе: располагать блокировочный конденсатор максимально близко к модулю, а сам модуль в максимальном отдалении от антенны радиоприёмника. В отдельных случаях, возможно придётся экранировать весь модуль.

Программа составлена для МК ATMEGA8 работающего на частоте внутреннего генератора 8 МГц. Версия программы: **Radio_M8_N5110_DS1307**.

Основные функции программы:

- Индикация часов и минут увеличенным шрифтом под частотой.
- Переход в режим установки времени по длительному нажатию на кнопку V+.
- Установка часов и минут кнопками V+ и V-.
- Переключение между установкой часов и установкой минут кнопкой CH+.
- Запись установленного времени и выход из режима его установки кнопкой CH-.
- Перебор станций, сохранённых в памяти программ вверх и вниз по списку, а также автопоиск станций вверх и вниз по диапазону кнопками CH+ или CH-.
- Переход из режима ручного выбора радиостанции в режим автопоиска и обратно производится длительным нажатием на одну из кнопок CH+ или CH-.
- Опознавание названия станции по её частоте при автопоиске.
- Вывод на индикатор частоты и названия станции.
- Частота станции выводится цифрами удвоенной величины.
- Запись последней частоты настройки в память EEPROM.
- При включении начинает работу на сохранённой частоте с предыдущим уровнем громкости.
- Регулировка громкости кнопками V+ и V-.
- Запись уровня громкости при длительном нажатии на кнопку V-.
- Запись уровня громкости при последней настройке.
- Индикация уровня громкости на дисплее цифрами от 0 до 15.
- Индикация уровня сигнала на дисплее четырьмя столбиками.
- Индикация "Моно-Стерео" как на дисплее, так и светодиодом.
- Индикация уровня заряда батареи как пиктограммой, так и цифрами.
- Подсветка дисплея при включении и при нажатии на любую кнопку в течение 10 сек

Распределение портов микропроцессора:

PB0 - Св. диод индикатор стерео-сигнала

PB1 - D/C Выбор режима передачи данных (1) или команды (0) LCD

PB2 - CE Выбор чипа (0) LCD
PB3 - DIN Входные данные LCD
PB4 - RES Линия сброса LCD (0)
PB5 - CLK Линия тактирования LCD

PC0 - Вход АЦП для измерения напряжения батареи
PC4 - (SDA) - Двухнаправленная шина данных I2C
PC5 - (SCL) - Двухнаправленная шина тактирования I2C

PD0 - Кнопка V+
PD1 - Кнопка V-
PD2 - Вход внешнего прерывания 1 Гц от микросхемы часов
PD3 - Кнопка CH+
PD4 - Кнопка CH-
PD5 - Джемпер для отображения напряжения батареи на дисплее
PD6 - Выходной инверсный сигнал подсветки дисплея
PD7 - Выходной прямой сигнал подсветки дисплея

Вывод 7 подсветки индикатора соединяется с выводом порта D микроконтроллера напрямую, без промежуточного транзисторного ключа, т. к. ток подсветки по моим измерениям составляет всего 5,2 мА. Для индикатора Nokia5110 на плате синего цвета вывод подсветки нужно соединить с выводом порта PD7, для индикаторов на плате красного цвета этот вывод нужно соединить с выводом порта PD6. На схеме условно показано это соединение через джемпер J2.

В целях продления срока службы батареи питания индикатор стереосигнала можно не устанавливать.

В памяти МК записаны частоты и названия радиостанций, вещающих в моём городе. Их легко можно изменить на действующие в вашей местности, не вдаваясь в детали работы программы и затем перекомпилировать программу.

Для того, чтобы прописать частоту и название станций в вашем городе, нужно открыть ассемблерный файл программы **User_set.asm** в любом текстовом редакторе, можно даже в блокноте, но удобнее это будет сделать в привычной вам среде программирования. Здесь вы увидите строку вида:

```
.equ Nst = 15 ;Число местных станций
```

Вместо числа 15 поставьте своё число радиостанций, вещающих в вашей местности. Далее идут строки данных с перечнем радиостанций и их частот, например такая строка:

```
.DB 140,','R','a','d','i','o',' ','S','h','a','n','s','o','n','0 ;Радио Шансон 1010
```

После директивы "DB" нужно ввести число шагов настройки частоты (один шаг равен 100 КГц). Это число определяется как разность между частотой радиостанции представленной в виде числа шагов и нижней границей диапазона равной 870 шагов (87 МГц). Например, для частоты 101,2 МГц получаем:

$$1012 - 870 = 142$$

Далее через запятую в одинарных кавычках идут 14 символов названия станции, в том числе пробелы, при помощи которых вы можете отцентрировать название на экране. Заканчивается строка нулём, который является признаком окончания вывода сообщения на дисплей. После точки с запятой идёт ваш комментарий, который при компиляции игнорируется, поэтому можно писать там, что угодно.

В некоторых случаях возникает необходимость изменить контрастность дисплея. Настроить контрастность дисплея даже проще, чем записать частоты радиостанций в вашей местности. Для этого в драйвере ЖК-индикатора (**файл Nokia5110_driver.asm**) нужно найти раздел "Таблица кодов команд инициализации LCD". Там вы увидите строку

.db 0x21, 0xBC, 0x06, 0x13, 0x20, 0x0C

В этой строке замените шестнадцатеричное число *0xBC* на другое, например на *0xC8* и перекомпилируйте проект в *Proteuse* или в другой программе. Возможно придётся подобрать это число, если контрастность будет слишком большой и будут видны тёмные прямоугольники вокруг знаков.



В верхней строке индикатора выводится уровень принимаемого сигнала, в виде четырёх столбиков разной длины, уровень громкости от 0 до 15, изображение батарейки с условным уровнем заряда и буквами "М" и "S" вид передачи – «моно» или «стерео». Ниже над разделительной линией выводится частота принимаемой станции, а под линией – время в формате часы и минуты.

Чтобы программа подходила для разных вариантов питания, в ней установлен программный переключатель на разные варианты питания – до 5 В и до 10 В. Этот программный переключатель находится в файле **User_set.asm**.

Для выбора нужного варианта питания нужно выбрать значение константы *Typ_Bat* "0" – для питания до 5 В или "1" – для питания от 6 до 10 В. Для этого нужно закомментировать ненужную строку (поставить впереди точку с запятой) и убрать точку с запятой с нужной строки программы (см. фрагмент файла **User_set.asm**). Кроме того, для правильной индикации различных уровней заряда в зависимости от выбранного элемента питания, нужно записать пороги переключения *Ubat_0 ...3*, которые приведены рядом в комментариях к командам. Изначально установлены значения для литий-ионной батареи напряжением 3,7 В, поэтому если в радиоприёмнике будет установлена такая батарея, то ничего менять не надо. Если предполагается питание от другой батареи, то значения этих констант нужно взять из соответствующего столбика в комментариях справа и вписать вместо существующих. Возможно после пробной эксплуатации вам захочется подкорректировать эти значения.

Фрагмент файла **User_set.asm**

```

;-----
;   ВНИМАНИЕ! Ввести здесь число местных станций в Вашем регионе
.equ Nst = 15           ;Число местных станций
; Закомментировать ненужное значение напряжения батареи
.equ Typ_Bat = 0       ;Напряжение батареи: "0" - 3..5В
;   .equ Typ_Bat = 1   ;Напряжение батареи: "1" - 6...10В
; Установить значения порогов переключения индикации уровня заряда батареи,
; равные удвоенному числу десятков милливольт. Пример: для U=3,70В -> 370*2=740
;
;   Тип батареи: | Li-Ion | Ni-MH | Alkaline |
.equ Ubat_3 = 740    ;| 740 | 770 | 840 |
.equ Ubat_2 = 720    ;| 720 | 750 | 720 |
.equ Ubat_1 = 680    ;| 680 | 660 | 660 |
.equ Ubat_0 = 640    ;| 640 | 640 | 640 |
;-----

```

Чтобы индикатор заряда работал правильно, необходимо как можно более точно измерить напряжение батареи.

Для облегчения настройки измерения в программе предусмотрен вывод на дисплей

напряжения батареи в вольтах. Активировать этот вывод можно, если замкнуть вывод порта PD5 на землю, для чего установить переключку J1. Для удобства настройки параллельно резистору R12 подключается добавочный резистор R14 большего номинала. При настройке нужно подключить цифровой вольтметр к батарее питания и подбором резистора R14 добиться одинаковых показаний на приборе и на дисплее радиоприёмника.

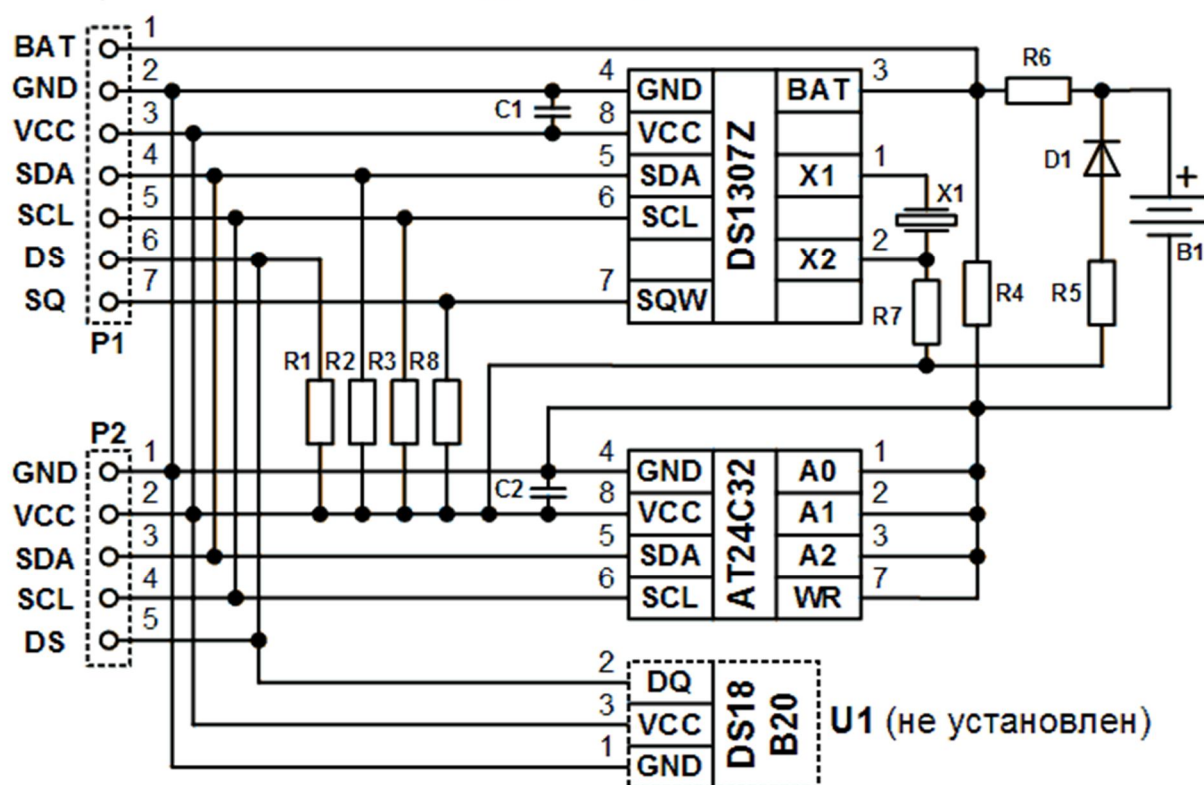
Напряжение питания батареи измеряется 1 раз в 10 секунд. При снижении напряжения батареи ниже значения, указанного в константе `Ubat_0` на дисплее появляется сообщение «Батарея разряжена», после чего тюнер и дисплей отключаются а микроконтроллер переходит в состояние микропотребления.

Чтобы получить HEX-файл из ассемблерной программы, нужно создать проект в удобной для вас среде программирования, например в программе *AVRStudio*, загрузить в него все исходники и скомпилировать проект, нажав на кнопку *Build*. Существуют и другие программы, например *Proteus*. Для этой программы я уже создал соответствующий проект и Вам остаётся только отредактировать файл *User_set.asm*, в котором прописать свои радиостанции и параметры батареи, затем запустить *Proteus* и выполнить команду *Build All*.

Если у вас установлена программа *Proteus*, то вы можете, нажимая виртуальные кнопки, понаблюдать на экране как будет выглядеть название станции на дисплее. Если что-то вас не устроит, вы можете оперативно, не прибегая к программированию микроконтроллера, исправить программу.

При программировании МК необходимо запрограммировать следующие фьюзы: CKSEL0, CKSEL1, CKSEL3 и SUT0. (см. скриншот в [статье](#)).

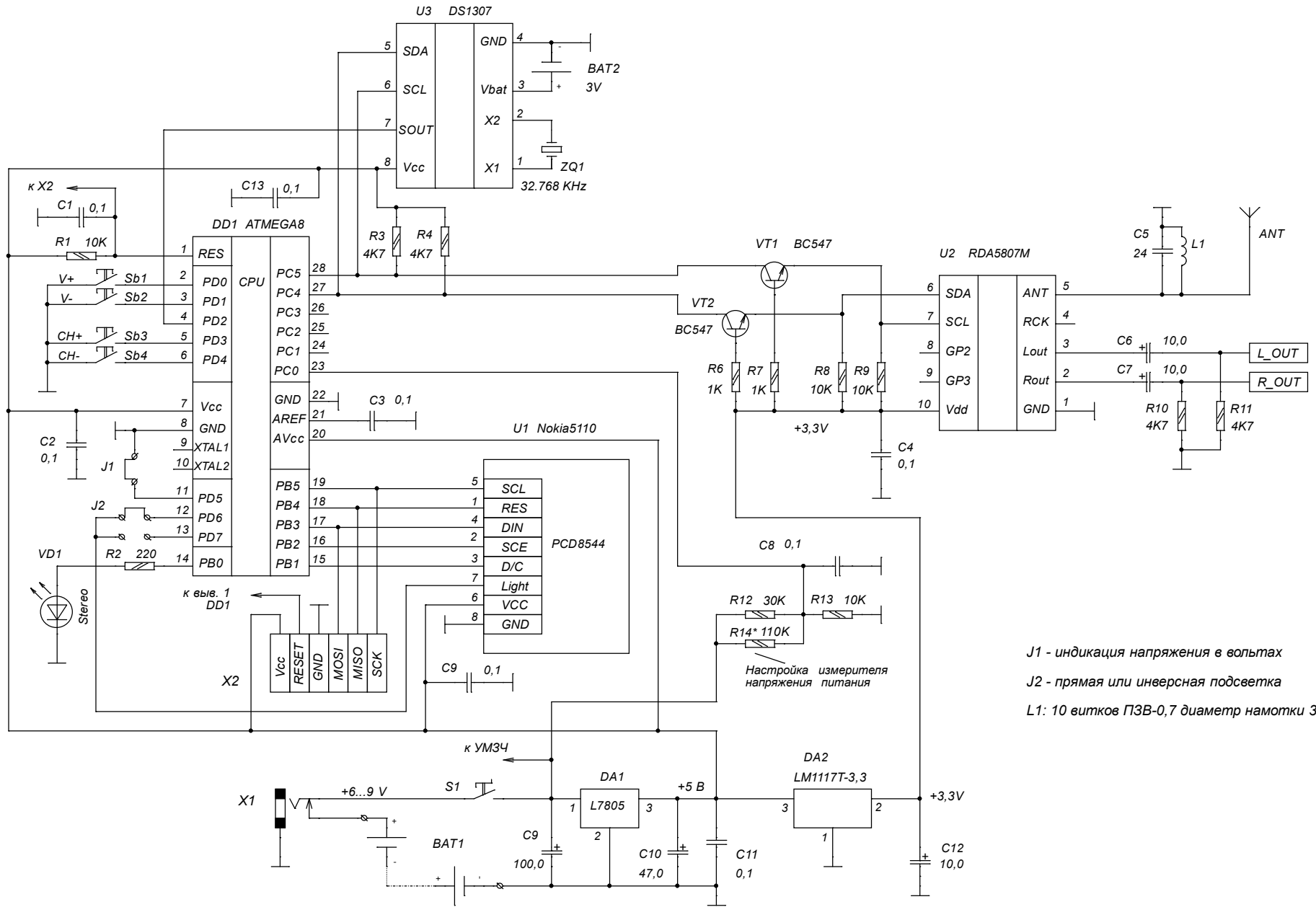
Модуль Tiny RTC I2C



Спецификации модуля Tiny RTC I2C

№	Номинал	Примечание
C1, C2	1 μ F	0805, блокировочные
R1..R3, R8	3,3k	0805, подтягивающие
R4	1,5M	0805
R5	200	0805, ограничитель тока
R6	510k	0805, ограничитель тока
R7	680k	0805, отсутствует
D1	IN4148	защита от разряда батареи
B1	3,6V	LIR2032, резервная батарея
X1	32768 Hz	KX-38, часовой кварц

Базовые адреса на шине I2C (последний бит R/W не учтен):
DS1307Z – 0x68 hex – 1101000 bin
AT24C32 – 0x50 hex – 1010000 bin



J1 - индикация напряжения в вольтах
 J2 - прямая или инверсная подсветка
 L1: 10 витков ПЗВ-0,7 диаметр намотки 3 мм